

## Техническое описание

# Разборный теплообменник XG 20L-1 и XG 20H-1

## Малая серия

### Описание и область применения

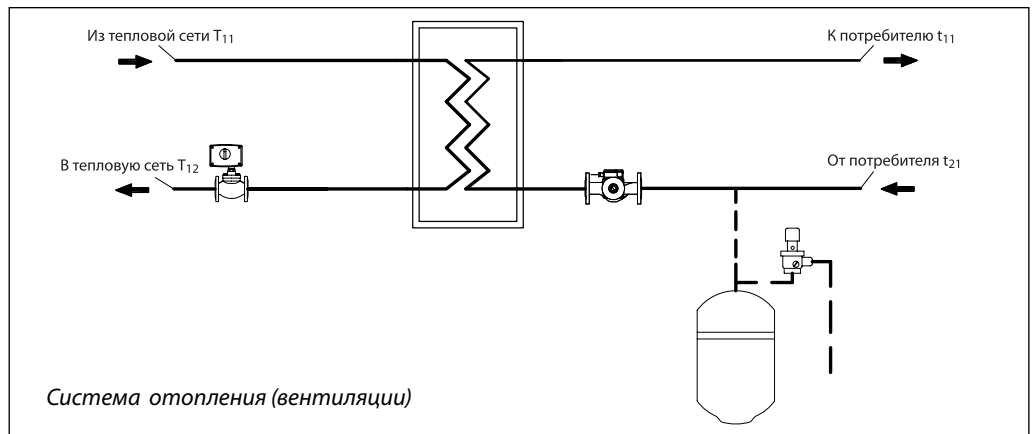
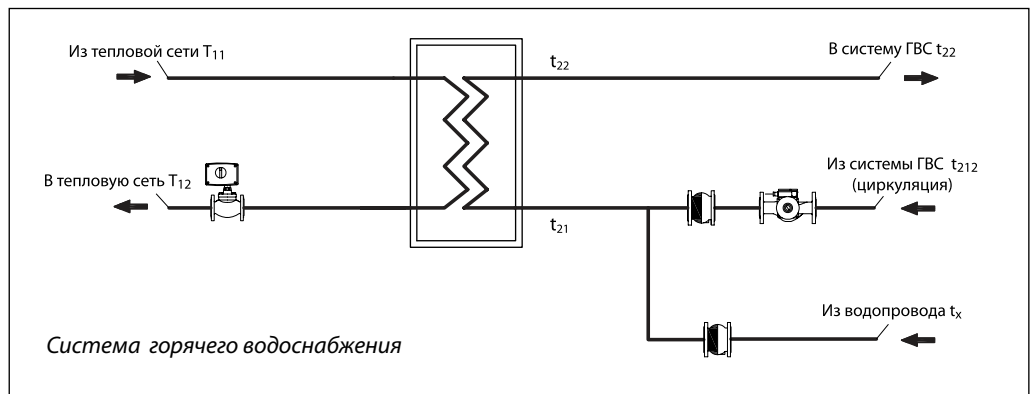


Разборный теплообменник XG предназначен для применения в системах отопления, горячего водоснабжения, холодоснабжения установок для вентиляции и кондиционирования. В теплообменнике используются пластины нескольких размеров. Количество пластин зависит от требуемой теплопроизводительности, диапазона температур и допустимого перепада давлений. Точная производительность теплообменника обеспечивается подбором необходимого количества пластин. Такой теплообменник разбирается для очистки или модернизации. Разборные теплообменники могут устанавливаться непосредственно на ровном полу без использования специального фундамента.

Теплообменник сертифицирован:

- ГОСТ/Россия;
- (PED) 97/23/Европейский Союз;
- сертификат ISO 9001 и ISO 14001;
- разрешение Ростехнадзора.

### Примеры применения

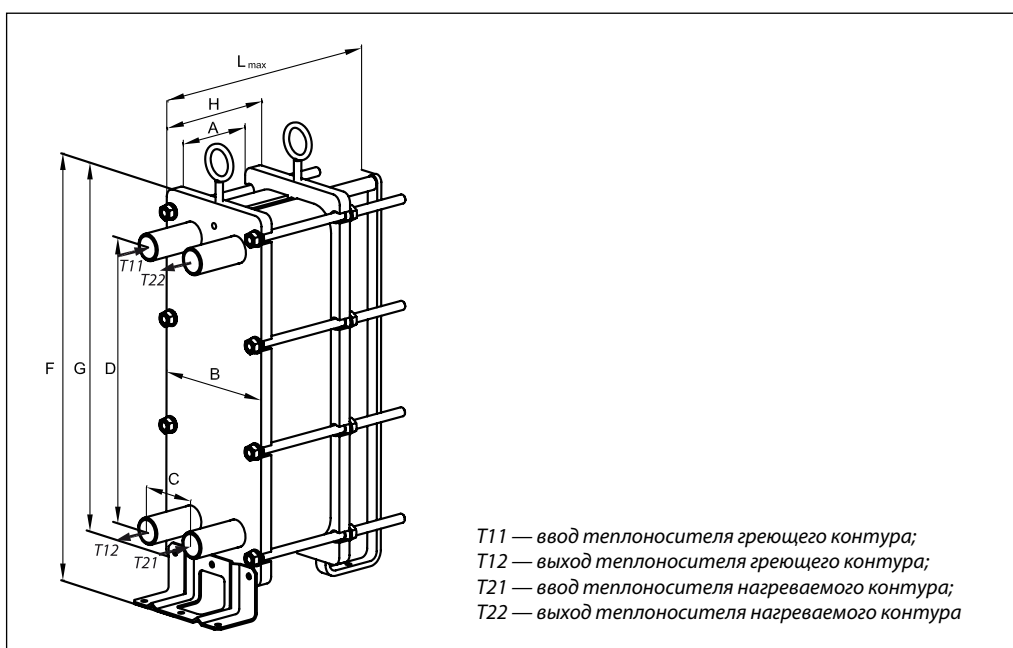


**Технические характеристики**

|  |  |
|--|--|
| Условное давление $P_y$ , бар                              | 16/(25)*                                     |
| Максимальная рабочая температура, °C                       | 150  |
| Минимальная рабочая температура**, °C                      | -10  |
| Среда  | Вода/гликолевый раствор концентрацией до 50% |
| Объем 1 канала, л  | 0,480  |
| Площадь поверхности теплообмена 1 пластины, м <sup>2</sup> | 0,122  |
| Тип присоединения  | Наружная трубная резьба по ISO 228/1         |
| Размер присоединения                                       | G 2A   |
| Материал пластин   | Нержавеющая сталь EN 1.4404                  |
| Материал уплотнений  | EPDM   |

\* Доступен по запросу.

\*\* При температуре носителя ниже 2 °C должна быть использована гликолево-водная смесь.

**Габаритные размеры и кодовые номера для заказа теплообменника XG 20L-1 и XG 20H-1**

**Теплообменник XG 20L-1**

| Кодовый номер | Кол-во пластин | Габаритные размеры, мм |     |     |     |     |     |     |     |                 |                  | Поверхность теплообмена, м <sup>2</sup> | Масса, кг |
|---------------|----------------|------------------------|-----|-----|-----|-----|-----|-----|-----|-----------------|------------------|---|-----------|
|               |                | A                      | B   | C   | D   | E   | G   | H   | F   | J <sup>1)</sup> | L <sub>max</sub> |   |           |
| 004B2954      | 10             | 35                     | 300 | 140 | 640 | 180 | 835 | 95  | 910 | 130/130         | 450              | 0,98                                    | 136       |
| 004B2955      | 20             | 70                     | 300 | 140 | 640 | 180 | 835 | 155 | 910 | 130/130         | 450              | 2,21                                    | 144       |
| 004B2956      | 30             | 105                    | 300 | 140 | 640 | 180 | 835 | 215 | 910 | 130/130         | 450              | 3,44                                    | 152       |
| 004B2957      | 40             | 140                    | 300 | 140 | 640 | 180 | 835 | 275 | 910 | 130/130         | 600              | 4,67                                    | 160       |
| 004B2958      | 50             | 175                    | 300 | 140 | 640 | 180 | 835 | 335 | 910 | 130/130         | 600              | 5,9                                     | 168       |
| 004B2959      | 60             | 210                    | 300 | 140 | 640 | 180 | 835 | 395 | 910 | 130/130         | 600              | 7,13                                    | 176       |
| 004B2960      | 70             | 245                    | 300 | 140 | 640 | 180 | 835 | 455 | 910 | 130/130         | 750              | 8,36                                    | 184       |
| 004B2961      | 80             | 280                    | 300 | 140 | 640 | 180 | 835 | 515 | 910 | 130/130         | 750              | 9,59                                    | 192       |
| 004B2962      | 90             | 315                    | 300 | 140 | 640 | 180 | 835 | 575 | 910 | 130/130         | 750              | 10,82                                   | 200       |
| 004B2963      | 100            | 350                    | 300 | 140 | 640 | 180 | 835 | 635 | 910 | 130/130         | 900              | 12,05                                   | 208       |
| 004B2964      | 110            | 385                    | 300 | 140 | 640 | 180 | 835 | 695 | 910 | 130/130         | 900              | 13,28                                   | 216       |
| 004B2965      | 120            | 420                    | 300 | 140 | 640 | 180 | 835 | 755 | 910 | 130/130         | 900              | 14,51                                   | 224       |
| 004B2966      | 140            | 490                    | 300 | 140 | 640 | 180 | 835 | 815 | 910 | 130/130         | 1050             | 16,97                                   | 240       |

<sup>1)</sup> Резьбовое соединение.

**Габаритные размеры и кодовые номера для заказа теплообменника XG 20L-1 и XG 20H-1**  
(продолжение)

**Теплообменник XG 20H-1**

| Кодовый номер | Кол-во пластин | Габаритные размеры, мм |     |     |     |     |     |     |     |                 |                  | Поверхность теплообмена, м <sup>2</sup> | Масса, кг |
|---------------|----------------|------------------------|-----|-----|-----|-----|-----|-----|-----|-----------------|------------------|---|-----------|
|               |                | A                      | B   | C   | D   | E   | G   | H   | F   | J <sup>1)</sup> | L <sub>max</sub> |   |           |
| 004B5205      | 10             | 35                     | 300 | 140 | 640 | 180 | 835 | 95  | 910 | 130/130         | 450              | 0,98                                    | 136       |
| 004B5210      | 20             | 70                     | 300 | 140 | 640 | 180 | 835 | 155 | 910 | 130/130         | 450              | 2,21                                    | 144       |
| 004B5215      | 30             | 105                    | 300 | 140 | 640 | 180 | 835 | 215 | 910 | 130/130         | 450              | 3,44                                    | 152       |
| 004B5220      | 40             | 140                    | 300 | 140 | 640 | 180 | 835 | 275 | 910 | 130/130         | 600              | 4,67                                    | 160       |
| 004B5225      | 50             | 175                    | 300 | 140 | 640 | 180 | 835 | 335 | 910 | 130/130         | 600              | 5,9                                     | 168       |
| 004B5230      | 60             | 210                    | 300 | 140 | 640 | 180 | 835 | 395 | 910 | 130/130         | 600              | 7,13                                    | 176       |
| 004B5235      | 70             | 245                    | 300 | 140 | 640 | 180 | 835 | 455 | 910 | 130/130         | 750              | 8,36                                    | 184       |
| 004B5240      | 80             | 280                    | 300 | 140 | 640 | 180 | 835 | 515 | 910 | 130/130         | 750              | 9,59                                    | 192       |
| 004B5245      | 90             | 315                    | 300 | 140 | 640 | 180 | 835 | 575 | 910 | 130/130         | 750              | 10,82                                   | 200       |
| 004B5250      | 100            | 350                    | 300 | 140 | 640 | 180 | 835 | 635 | 910 | 130/130         | 900              | 12,05                                   | 208       |
| 004B5255      | 110            | 385                    | 300 | 140 | 640 | 180 | 835 | 695 | 910 | 130/130         | 900              | 13,28                                   | 216       |
| 004B5260      | 120            | 420                    | 300 | 140 | 640 | 180 | 835 | 755 | 910 | 130/130         | 900              | 14,51                                   | 224       |
| 004B5270      | 140            | 490                    | 300 | 140 | 640 | 180 | 835 | 815 | 910 | 130/130         | 1050             | 16,97                                   | 240       |

<sup>1)</sup> Резьбовое соединение.

**Дополнительные принадлежности для теплообменника XG 20L-1 и XG 20H-1**

| Тип теплообменника | Кодовый номер               |                          |   |   |
|--------------------|-----------------------------|--------------------------|---|---|
|                    | уплотнений, комплект 10 шт. | пластин, комплект 10 шт. | комплекта пластин для одноходового теплообменника <sup>1)</sup> | комплекта пластин для двухходового теплообменника <sup>2)</sup> |
| XG 20L             | 004B6932                    | 004B2967                 | 004B2968  | 004B2969  |
| XG 20H             |                             | 004B6939                 | 004B2932  | 004B2933  |

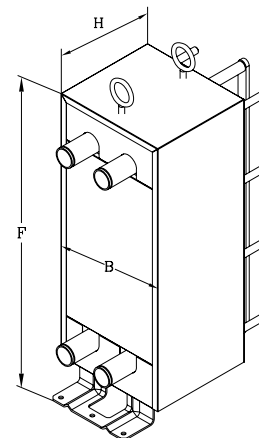
<sup>1)</sup> Комплект состоит из первой и последней пластин, включая уплотнения для них.

<sup>2)</sup> Комплект состоит из первой, последней и средней пластин, включая уплотнения для них.

**Уплотнения для теплообменника XG 20 имеют клипсовое соединение (см. конструктивные особенности теплообменников).**

| Серия          | Размер | Кодовый номер материала |
|----------------|--------|-------------------------|
| F, мм          | 940    | —                       |
| B, мм          | 360    |                         |
| Кол-во пластин | H, мм  | H, мм                   |
| 8              | —      | —                       |
| 10             | 225    | 004B5315                |
| 20             |        |                         |
| 30             |        |                         |
| 40             | 330    | 004B5330                |
| 50             |        |                         |
| 60             |        |                         |
| 70             |        |                         |
| 80             | 435    | 004B5345                |
| 90             |        |                         |
| 100            |        |                         |
| 110            | 540    | 004B5360                |
| 120            |        |                         |
| 130            | —      | —                       |
| 140            | 610    | 004B5370                |
| 150            | —      | —                       |
| 160            | —      | —                       |
| 180            | —      | —                       |
| 200            | —      | —                       |

Габаритные размеры теплообменника с теплоизоляцией



| Тип                           | Облицовка из металлических листов и минеральной ваты с добавлением полиэстера |
|-------------------------------|---|
| Теплопроводность λ, Вт/мК     | 0,042   |
| Максимальная температура, °C: |   |
| • постоянная                  | 150   |
| • кратковременная             | 180   |
| Толщина стенок, мм            | 30  |

**Монтажные размеры теплообменника XG 20L-1 и XG 20H-1**



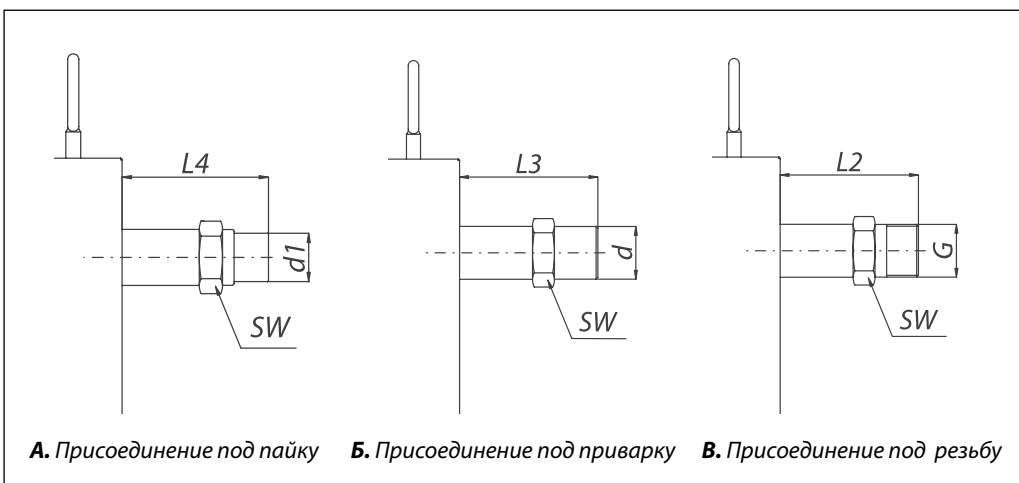
| Кол-во пластин | Габаритные размеры, мм |     |    |      |
|----------------|------------------------|-----|----|------|
|                | A                      | B   | C  | D    |
| 10             | 300                    | 231 | 20 | 490  |
| 20             | 300                    | 231 | 20 | 490  |
| 30             | 300                    | 231 | 20 | 490  |
| 40             | 300                    | 231 | 20 | 640  |
| 50             | 300                    | 231 | 20 | 640  |
| 60             | 300                    | 231 | 20 | 640  |
| 70             | 300                    | 231 | 20 | 790  |
| 80             | 300                    | 231 | 20 | 790  |
| 90             | 300                    | 231 | 20 | 790  |
| 100            | 300                    | 231 | 20 | 940  |
| 110            | 300                    | 231 | 20 | 940  |
| 120            | 300                    | 231 | 20 | 940  |
| 140            | 300                    | 231 | 20 | 1090 |

**Монтаж**

Теплообменник устанавливается на монтажные кронштейны и крепится к полу или к раме теплового пункта в вертикальном положении.  
Для удобства монтажа и эксплуатации вокруг теплообменников необходимо предусмотреть свободное пространство в соответствии с требованиями нормативных документов и правилами проектирования.

Все трубопроводы, подходящие к теплообменнику, рекомендуется оснастить запорными клапанами так, чтобы можно было отключить теплообменник для обслуживания. Трубы должны быть зафиксированы неподвижными опорами для предотвращения передачи изгибающих напряжений на патрубки теплообменников. Для уменьшения теплотерь рекомендуется оснащать теплообменники теплоизоляцией.

**Присоединительные размеры для теплообменника XG 20L-1 и XG 20H-1**



Присоединительные размеры фитингов для разборных пластинчатых теплообменников серии XG

| G  |    | G 2 A           |                 |                 |
|----|----|-----------------|-----------------|-----------------|
| SW | мм | 71              |                 |                 |
| G  | —  | —               | —               | —               |
| d  | мм | 42,4<br>(Ду 32) | 48,5<br>(Ду 40) | 60,3<br>(Ду 50) |
| d1 |    | 28              | 35              | 42              |
| L2 |    | —               | —               | —               |
| L3 |    | 175             | 175             | 175             |
| L4 |    | 175             | 175             | 175             |

**Присоединительные фитинги для разборных пластинчатых теплообменников серии XG**

| Эскиз | Описание*                            | Предназначены для | Размеры присоединений** | Кодовый номер   |
|-------|--------------------------------------|-------------------|-------------------------|-----------------|
|       | Присоединительные фитинги под пайку  | XG 20             | G 2 A/28 мм             | <b>004B2910</b> |
|       |                                      |                   | G 2 A/35 мм             | <b>004B2911</b> |
|       |                                      |                   | G 2 A/42 мм             | <b>004B2912</b> |
|       | Присоединительные фитинги под сварку | XG 20             | G 2 A/Dy 32             | <b>004B2907</b> |
|       |                                      |                   | G 2 A/Dy 40             | <b>004B2908</b> |
|       |                                      |                   | G 2 A/Dy 50             | <b>004B2909</b> |

\* В комплект поставки входят 2 присоединительных фитинга с прокладками.

\*\* Размер присоединений определяется следующим образом, например: G 1 / Dy 15 (G 1 — накидная гайка для присоединения к патрубку теплообменника, Dy 15 — условный диаметр присоединяемого трубопровода).

